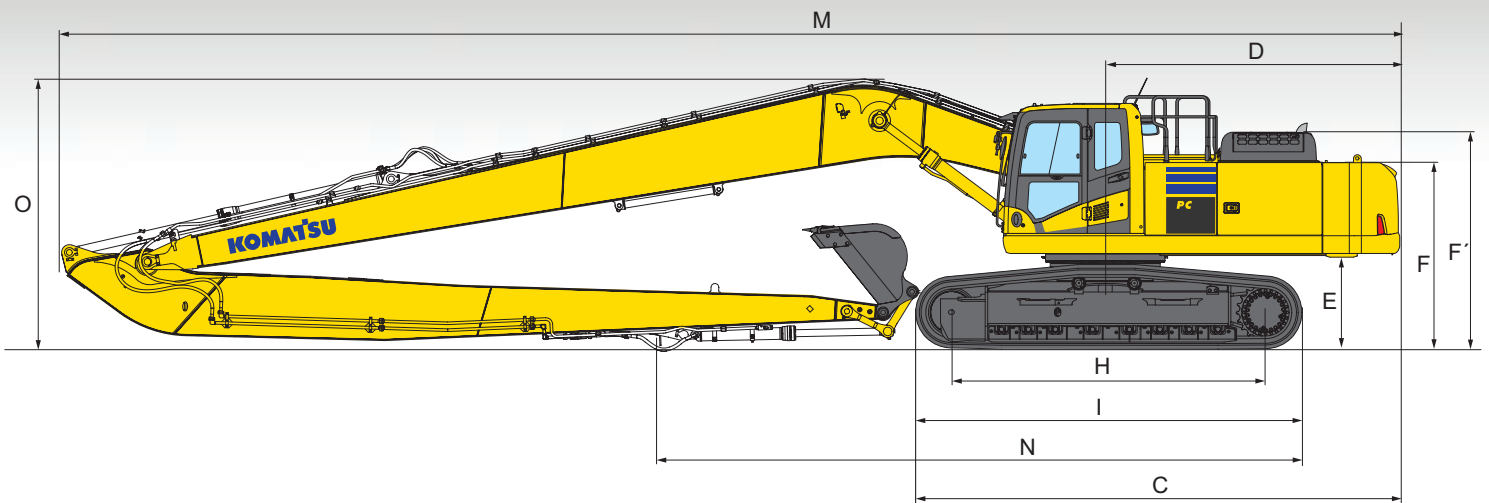


KOMATSU



Pelle hydraulique

PC210LC-10

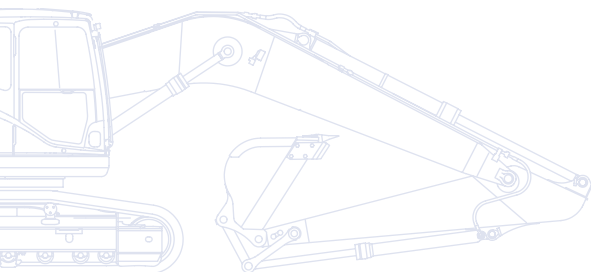
PC240LC/NLC-10

Super Long Front

PC360LC-10

Long Reach

Super Long Front



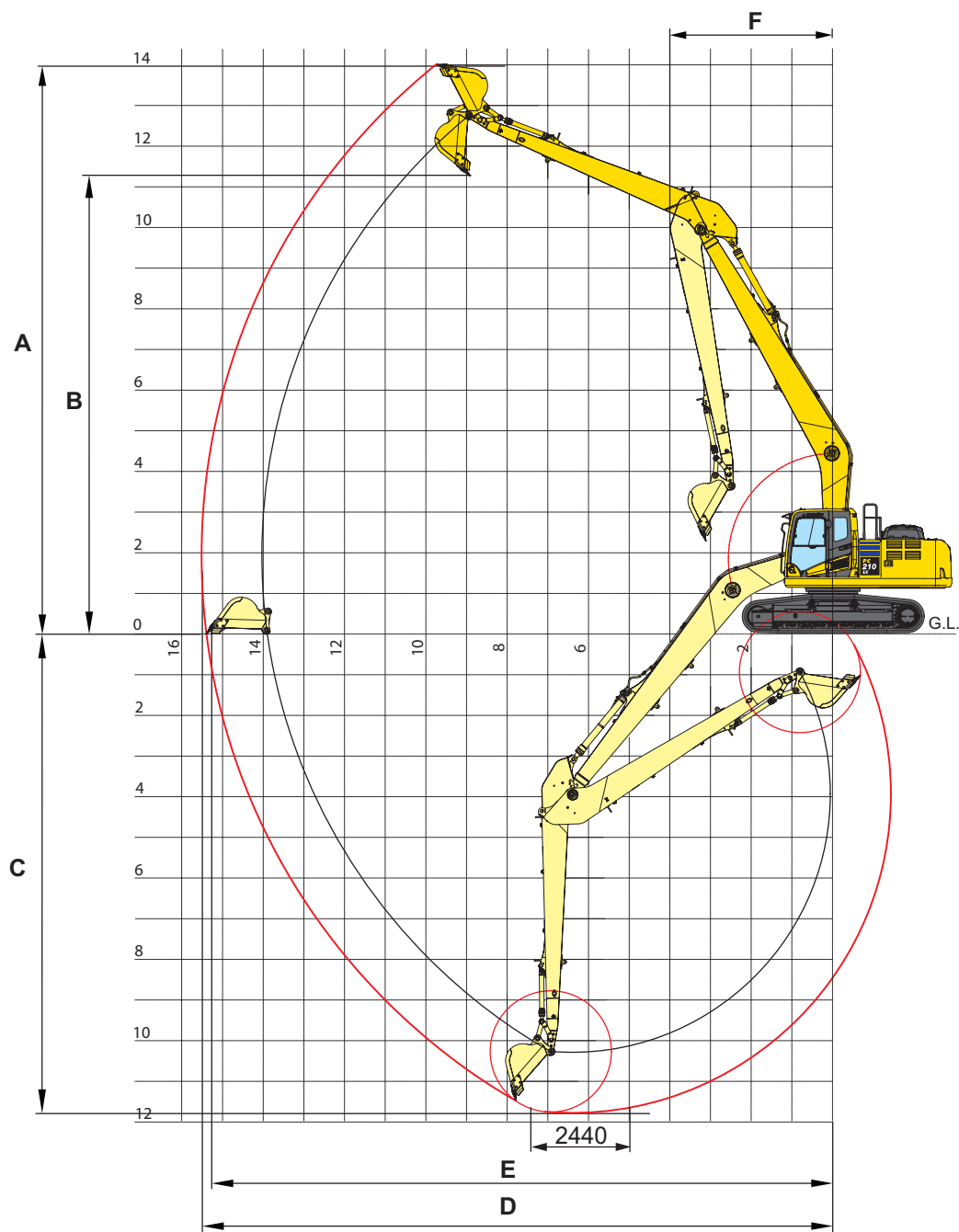
PUISSANCE DU MOTEUR
123 kW / 167 ch - 202 kW / 275 ch

POIDS OPÉRATIONNEL
23.220 - 42.315 kg



Rayon d'action PC210LC-10

SUPER LONG FRONT



SUPER LONG FRONT

PC210LC-10

A	Hauteur maximale d'excavation	13.980 mm
B	Hauteur maximale de déversement	11.240 mm
C	Profondeur maximale d'excavation	11.790 mm
D	Portée maximale d'excavation	15.435 mm
E	Portée max. d'excavation au niveau du sol	15.340 mm
F	Rayon de rotation minimal	4.000 mm

Spécifications PC210LC-10

MOTEUR

Modèle.....	Komatsu SAA6D107E-2
Type.....	Injection directe «Common Rail», refroidissement par eau, quatre temps, turbocompresseur, avec échangeur de température
Puissance du moteur	
régime.....	2.000 t/mn
ISO 14396.....	123 kW / 167 ch
ISO 9249 (puissance moteur nette).....	118 kW / 160 ch
Nombre de cylindres.....	6
Alésage × course.....	107 × 124 mm
Cylindrée.....	6,69 l
Batterie.....	2 × 12 V / 155 Ah
Alternateur.....	24 V / 60 A
Démarrateur.....	24 V / 5,5 kW
Filtre à air.....	À double élément avec indicateur de colmatage et auto-évacuateur de poussière
Refroidisseur.....	Ventilateur de type aspiration avec grille de protection

SYSTÈME HYDRAULIQUE

Type.....	HydrauMind. Système à centre fermé à détection de charge et à valves de compensation de pression
Distributeurs additionnels.....	2 circuits additionnels et à contrôle proportionnel en option
Pompe principale.....	2 pompes à débit variable alimentant la flèche, le balancier, le godet et les circuits de rotation et de translation
Débit maximum.....	2 × 237,5 l/min
Tarage des soupapes de sécurité	
Circuit équipements.....	380 kg/cm ²
Déplacement.....	380 kg/cm ²
Rotation.....	295 kg/cm ²
Circuit de pilotage.....	33 kg/cm ²

CHÂSSIS

Construction.....	Châssis central en X avec trains de chenilles à caissons
Chaînes	
Type.....	Étanches
Patins (chaque côté).....	49
Tension.....	À ressort et hydraulique
Galets	
Galets de roulement (chaque côté).....	9
Galets porteurs (chaque côté).....	2

POIDS OPÉRATIONNEL (CA.)

Patins triple arête	Poids opérationnel	Pression au sol
600 mm	23.220 kg	0,49 kg/cm ²
700 mm	23.490 kg	0,42 kg/cm ²
800 mm	23.810 kg	0,38 kg/cm ²
900 mm	24.080 kg	0,34 kg/cm ²

Poids opérationnel incluant équipement de travail Super Long Front, godet, opérateur, lubrifiants, liquide de refroidissement, réservoir de carburant plein et équipements de série compris.

SYSTÈME DE ROTATION

Type.....	Moteur à piston axial avec double réduction planétaire
Verrouillage de la rotation.....	Frein à disques hydraulique actionné électriquement dans le moteur de rotation
Vitesse de rotation.....	0 - 12,4 t/mn
Couple de rotation.....	64,6 kNm
Pression max.....	295 kg/cm ²

TRANSMISSION ET FREINAGE

Direction.....	2 leviers avec pédales donnant un contrôle indépendant total sur chaque chaîne
Méthode de direction.....	Hydrostatique
Translation.....	Sélection automatique 3 vitesses
Rampe max.....	70%, 35°
Vitesses max.	
Lo / Mi / Hi.....	3,0 / 4,1 / 5,5 km/h
Puissance de traction max.....	20.600 kg
Système de freinage.....	Disques à commandes hydrauliques dans chaque moteur de translation

CAPACITÉ DE REMPLISSAGE

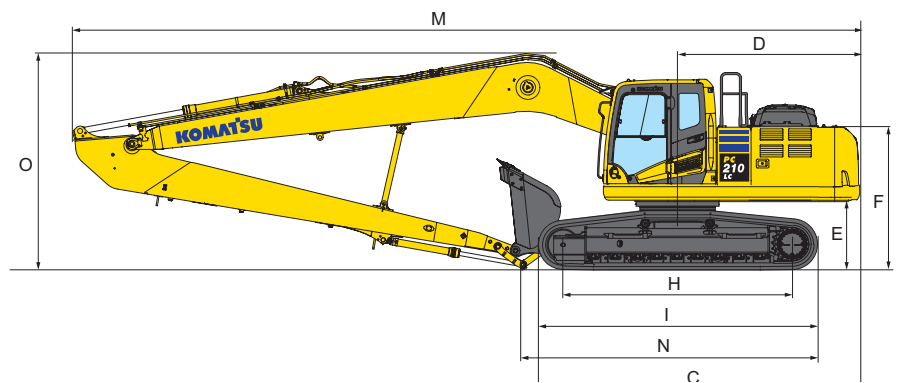
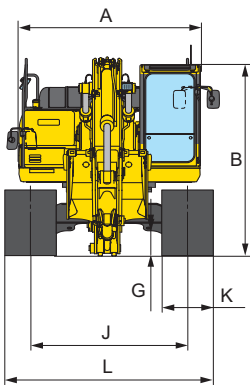
Réservoir de carburant.....	400 l
Système de refroidissement.....	30,7 l
Huile du moteur.....	23,1 l
Système de rotation.....	6,5 l
Réservoir hydraulique.....	132 l
Réductions finales (chaque côté).....	5,0 l

ENVIRONNEMENT

Émissions moteur.....	Conforme à la norme EU Stage IIIB
Niveaux de bruit	
LwA bruit extérieur.....	102 dB(A) (2000/14/EC Stage II)
LpA bruit intérieur.....	69 dB(A) (ISO 6396 test dynamique)
Niveaux de vibration (EN 12096:1997)	
Main/bras.....	≤ 2,5 m/s ² (incertitude de mesure K = 0,49 m/s ²)
Corps.....	≤ 0,5 m/s ² (incertitude de mesure K = 0,24 m/s ²)
Contient des gaz à effet de serre fluorés HFC-134a (PRG 1430).	
Quantité de gaz 0,9 kg, équivalent de CO ₂ 1,29 t.	

Dimensions PC210LC-10

DIMENSIONS		PC210LC-10
A	Largeur hors-tout (structure supérieure)	2.705 mm
B	Hauteur hors-tout (sommet de la cabine)	3.045 mm
C	Longueur hors-tout (corps de la machine)	5.135 mm
D	Longueur arrière	2.910 mm
	Rayon de rotation arrière	2.940 mm
E	Garde au sol (contrepoids)	1.085 mm
F	Hauteur du corps de la machine	2.280 mm
G	Garde au sol	440 mm
H	Longueur de chaîne au contact au sol	3.655 mm
I	Longueur de chaîne	4.450 mm
J	Voie des chaînes	2.380 mm
K	Largeur d'un patin	600, 700, 800, 900 mm
L	Larg. du châssis hors-tout avec patins de 600 mm	2.980 mm
	Larg. du châssis hors-tout avec patins de 700 mm	3.080 mm
	Larg. du châssis hors-tout avec patins de 800 mm	3.180 mm
	Larg. du châssis hors-tout avec patins de 900 mm	3.280 mm



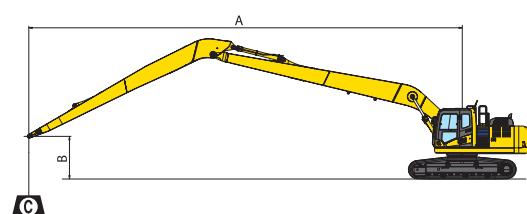
DIMENSIONS POUR LE TRANSPORT		PC210LC-10
	Longueur balancier	8.795 mm
	Longueur flèche	7.375 mm
M	Longueur pour transport	12.940 mm
N	Longueur sur sol (transport)	4.705 mm
O	Hauteur hors-tout (sommet de la flèche)	3.475 mm

Capacité de levage PC210LC-10

SUPER LONG FRONT

Avec des patins de 600 mm

	A			14,0 m		13,0 m		12,0 m		11,0 m		10,0 m		9,0 m		8,0 m		7,0 m		6,0 m					
B																									
13,0 m	kg	*800	*800																						
10,0 m	kg	*660	*660																						
9,0 m	kg	*650	*650			*1.700	1.460	*1.820	1.820	*1.860	*1.860	*1.920	*1.920	*1.980	*1.980										
3,0 m	kg	*720	*720	*1.510	1.050	*2.010	1.300	*2.110	1.580	*2.240	1.930	*2.410	2.340	*2.630	*2.630	*2.900	*2.900	*3.250	*3.250	*3.800	*3.800				
0,0 m	kg	*870	850	1.640	910	1.900	1.110	2.210	1.330	2.590	1.590	*2.950	1.900	*3.320	2.270	*3.800	2.750	*4.450	3.400	*5.450	4.200				
-3,0 m	kg	*1.160	890			1.770	980	2.030	1.150	2.340	1.360	2.720	1.610	3.200	1.910	3.800	2.300	4.650	2.800	5.900	3.500				
-6,0 m	kg	*1.770	1.130											2.300	1.320	2.650	1.540	3.110	1.820	3.700	2.150	4.550	2.700	5.800	3.400
-9,0 m	kg	*2.940	1.890															*3.110	2.050	*3.750	2.400	*4.400	2.950	*5.200	3.800



A – Portée du centre de rotation

B – Hauteur au crochet du godet

C – Capacité de levage

– Rendement vers l'avant

– Rendement sur le côté

– Rendement à portée maximale

* La charge est limitée par la capacité hydraulique plutôt que par le basculement. Les rendements se basent sur la norme SAE N° J1097.

Les charges indiquées ne dépassent pas 87% de la capacité hydraulique de levage ou 75% de la charge de basculement.

La capacité de levage spécifiée est basée sur un levage sans accessoire. Si un équipement supplémentaire est installé sur le balancier, il convient de soustraire le poids de cet équipement aux valeurs mentionnées.

CAPACITÉ DU GODET

PC210LC-10

Godet usage général

Largeur du godet max. 955 mm

Capacité du godet max.

Poids du matériau jusqu'à 1,2 t/m³ 0,66 m³ 525 kg

Poids du matériau jusqu'à 1,5 t/m³ 0,56 m³ 475 kg

Poids du matériau jusqu'à 1,8 t/m³ 0,49 m³ 425 kg

Godet curage

Largeur du godet max. 2.100 mm

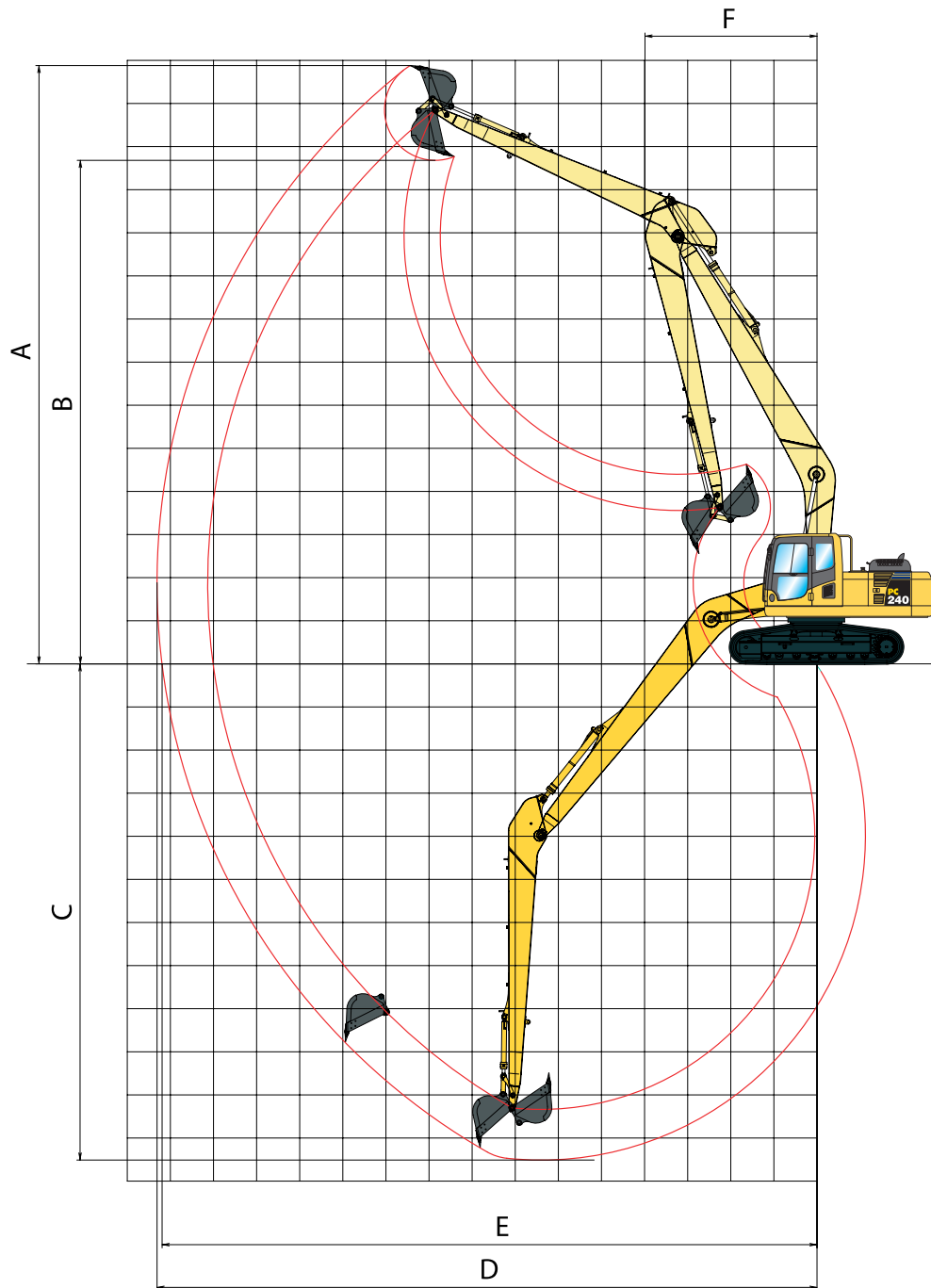
Charge max. au bout du balancier 1.300 kg

* Charge max. au bout du balancier (godet + charge utile). Capacité et poids max. conformément à ISO 10567:2007.

Consulter votre revendeur Komatsu pour la bonne sélection de godets et d'accessoires en fonction de votre application.

Rayon d'action PC240LC/NLC-10

SUPER LONG FRONT



SUPER LONG FRONT

PC240LC/NLC-10

A	Hauteur maximale d'excavation	14.970 mm
B	Hauteur maximale de déversement	12.860 mm
C	Profondeur maximale d'excavation	14.635 mm
D	Portée maximale d'excavation	18.290 mm
E	Portée max. d'excavation au niveau du sol	18.190 mm
F	Rayon de rotation minimal	5.195 mm

Spécifications PC240LC/NLC-10

MOTEUR

Modèle.....	Komatsu SAA6D107E-2
Type.....	Injection directe «Common Rail», refroidissement par eau, quatre temps, turbocompresseur, avec échangeur de température
Puissance du moteur	
régime.....	2.000 t/mn
ISO 14396.....	141 kW / 192 ch
ISO 9249 (puissance moteur nette).....	132 kW / 179 ch
Nombre de cylindres.....	6
Alésage × course.....	107 × 124 mm
Cylindrée.....	6,69 l
Batterie.....	2 × 12 V / 155 Ah
Alternateur.....	24 V / 60 A
Démarrateur.....	24 V / 5,5 kW
Filtre à air.....	À double élément avec indicateur de colmatage et auto-évacuateur de poussière
Refroidisseur.....	Ventilateur de type aspiration avec grille de protection

SYSTÈME HYDRAULIQUE

Type.....	HydraMind. Système à centre fermé à détection de charge et à valves de compensation de pression
Distributeurs additionnels.....	2 circuits additionnels et à contrôle proportionnel en option
Pompe principale.....	2 pompes à débit variable alimentant la flèche, le balancier, le godet et les circuits de rotation et de translation
Débit maximum.....	2 × 237,5 l/min
Tarage des soupapes de sécurité	
Circuit équipements.....	380 kg/cm ²
Déplacement.....	380 kg/cm ²
Rotation.....	295 kg/cm ²
Circuit de pilotage.....	33 kg/cm ²

CHÂSSIS

Construction.....	Châssis central en X avec trains de chenilles à caissons
Chaînes	
Type.....	Étanches
Patins (chaque côté).....	51 (PC240LC), 49 (PC240NLC)
Tension.....	À ressort et hydraulique
Galets	
Galets de roulement (chaque côté).....	10 (PC240LC), 9 (PC240NLC)
Galets porteurs (chaque côté).....	2

POIDS OPÉRATIONNEL (CA.)

	PC240LC-10		PC240NLC-10	
	Poids opérationnel	Pression au sol	Poids opérationnel	Pression au sol
Patins triple arête				
600 mm	27.850 kg	0,56 kg/cm ²	27.250 kg	0,57 kg/cm ²
700 mm	28.150 kg	0,48 kg/cm ²	27.550 kg	0,50 kg/cm ²
800 mm	28.450 kg	0,43 kg/cm ²	27.850 kg	0,44 kg/cm ²
900 mm	28.750 kg	0,38 kg/cm ²	-	-

Poids opérationnel incluant équipement de travail Super Long Front, godet, opérateur, lubrifiants, liquide de refroidissement, réservoir de carburant plein et équipements de série compris.

SYSTÈME DE ROTATION

Type.....	Moteur à piston axial avec double réduction planétaire
Verrouillage de la rotation.....	Frein à disques hydraulique actionné électriquement dans le moteur de rotation
Vitesse de rotation.....	0 - 11,7 t/mn
Couple de rotation.....	77 kNm
Pression max.....	295 kg/cm ²

TRANSMISSION ET FREINAGE

Direction.....	2 leviers avec pédales donnant un contrôle indépendant total sur chaque chaîne
Méthode de direction.....	Hydrostatique
Translation.....	Sélection automatique 3 vitesses
Rampe max.....	70%, 35°
Vitesses max.	
Lo / Mi / Hi.....	3,0 / 4,1 / 5,5 km/h
Puissance de traction max.....	20.570 kg
Système de freinage.....	Disques à commandes hydrauliques dans chaque moteur de translation

CAPACITÉ DE REMPLISSAGE

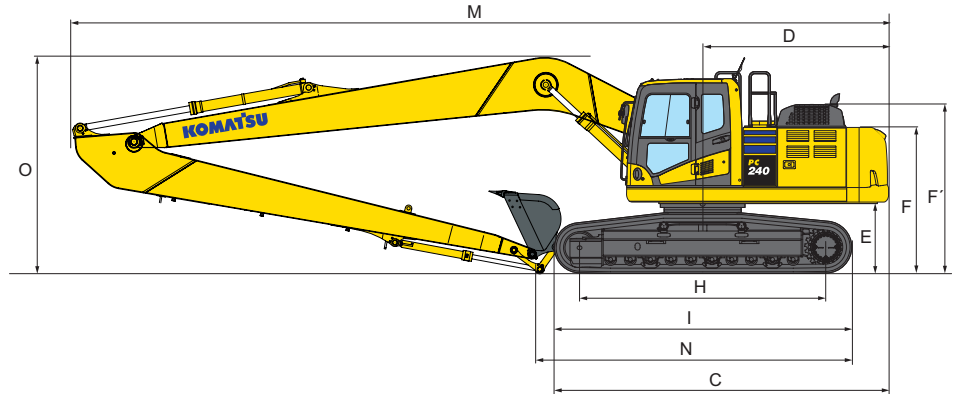
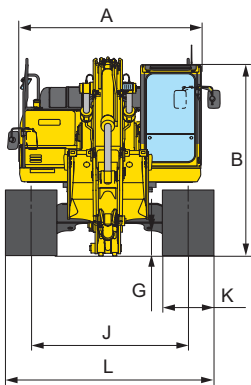
Réservoir de carburant.....	400 l
Système de refroidissement.....	36,0 l
Huile du moteur.....	23,1 l
Système de rotation.....	7,2 l
Réservoir hydraulique.....	132 l
Réductions finales (chaque côté).....	5,0 l

ENVIRONNEMENT

Émissions moteur.....	Conforme à la norme EU Stage IIIB
Niveaux de bruit	
LwA bruit extérieur.....	103 dB(A) (2000/14/EC Stage II)
LpA bruit intérieur.....	70 dB(A) (ISO 6396 test dynamique)
Niveaux de vibration (EN 12096:1997)	
Main/bras.....	≤ 2,5 m/s ² (incertitude de mesure K = 0,53 m/s ²)
Corps.....	≤ 0,5 m/s ² (incertitude de mesure K = 0,28 m/s ²)
Contient des gaz à effet de serre fluorés HFC-134a (PRG 1430).	
Quantité de gaz 0,9 kg, équivalent de CO ₂ 1,29 t.	

Dimensions PC240LC/NLC-10

DIMENSIONS	PC240LC-10	PC240NLC-10
A Largeur hors-tout (structure supérieure)	2.850 mm	2.850 mm
B Hauteur hors-tout (sommets de la cabine)	3.055 mm	3.055 mm
C Longueur hors-tout (corps de la machine)	5.255 mm	5.130 mm
D Longueur arrière	2.905 mm	2.905 mm
Rayon de rotation arrière	2.940 mm	2.940 mm
E Garde au sol (contrepoids)	1.100 mm	1.100 mm
F Hauteur du corps de la machine	2.265 mm	2.265 mm
F' Hauteur du corps de la machine (au dessus du capot moteur)	2.600 mm	2.600 mm
G Garde au sol	440 mm	440 mm
H Longueur de chaîne au contact au sol	3.845 mm	3.655 mm
I Longueur de chaîne	4.640 mm	4.450 mm
J Voie des chaînes	2.590 mm	2.390 mm
K Largeur d'un patin	600, 700, 800, 900 mm	600, 700, 800 mm
L Larg. du châssis hors-tout avec patins de 600 mm	3.190 mm	2.990 mm
Larg. du châssis hors-tout avec patins de 700 mm	3.290 mm	3.090 mm
Larg. du châssis hors-tout avec patins de 800 mm	3.390 mm	3.190 mm
Larg. du châssis hors-tout avec patins de 900 mm	3.490 mm	-



DIMENSIONS POUR LE TRANSPORT

	PC240LC/NLC-10
Longueur balancier	10.530 mm
Longueur flèche	9.325 mm
M Longueur pour transport	14.400 mm
N Longueur sur sol (transport)	4.520 mm
O Hauteur hors-tout (sommets de la flèche)	3.230 mm

Capacité de levage PC240LC/NLC-10

PC240LC-10 SUPER LONG FRONT

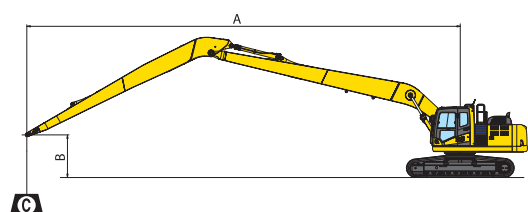
Avec des patins de 700 mm

A	⊗		17,0 m		13,0 m		11,0 m		9,0 m		7,0 m	
	⊗	⊣	⊗	⊣	⊗	⊣	⊗	⊣	⊗	⊣	⊗	⊣
14,0 m	kg	*1.200	*1.200									
10,0 m	kg	*1.100	*1.100		*1.700	*1.700						
6,0 m	kg	*1.100	*1.100		*2.000	*2.000	*2.050	*2.050				
3,0 m	kg	*1.200	1.000	*1.650	1.100	*2.400	2.050	*2.700	*2.700	*3.150	*3.150	*3.900
0,0 m	kg	*1.350	950	1.800	1.000	*2.850	1.750	*3.350	2.350	*4.200	3.250	*5.700
-3,0 m	kg	*1.650	950			2.650	1.550	3.400	2.050	4.550	2.750	6.550
-6,0 m	kg	1.950	1.050			2.550	1.450	3.250	1.900	4.350	2.550	6.300
-9,0 m	kg	2.400	1.350			2.600	1.500	3.300	1.900	4.400	2.600	6.450
-13,0 m	kg	*3.750	2.950									*5.150

PC240NLC-10 SUPER LONG FRONT

Avec des patins de 700 mm

A	⊗		17,0 m		13,0 m		11,0 m		9,0 m		7,0 m	
	⊗	⊣	⊗	⊣	⊗	⊣	⊗	⊣	⊗	⊣	⊗	⊣
14,0 m	kg	*1.200	*1.200									
10,0 m	kg	*1.100	*1.100		*1.700	*1.700						
6,0 m	kg	*1.100	1.000		*2.000	*2.000	*2.050	*2.050				
3,0 m	kg	*1.200	800	1.650	900	*2.400	1.750	*2.700	2.450	*3.150	*3.150	*3.900
0,0 m	kg	*1.350	750	1.550	800	2.550	1.500	3.350	2.000	*4.200	2.800	*5.700
-3,0 m	kg	1.500	750			2.300	1.250	3.000	1.700	4.000	2.300	5.750
-6,0 m	kg	1.650	850			2.200	1.150	2.850	1.550	3.800	2.100	5.550
-9,0 m	kg	2.100	1.100			2.250	1.200	2.850	1.550	3.850	2.150	5.650
-13,0 m	kg	*3.750	2.500									*5.150



A – Portée du centre de rotation

B – Hauteur au crochet du godet

C – Capacité de levage

⊗ – Rendement vers l'avant

⊣ – Rendement sur le côté

⊗ – Rendement à portée maximale

* La charge est limitée par la capacité hydraulique plutôt que par le basculement. Les rendements se basent sur la norme SAE N° J1097.

Les charges indiquées ne dépassent pas 87% de la capacité hydraulique de levage ou 75% de la charge de basculement.

La capacité de levage spécifiée est basée sur un levage sans accessoire. Si un équipement supplémentaire est installé sur le balancier, il convient de soustraire le poids de cet équipement aux valeurs mentionnées.

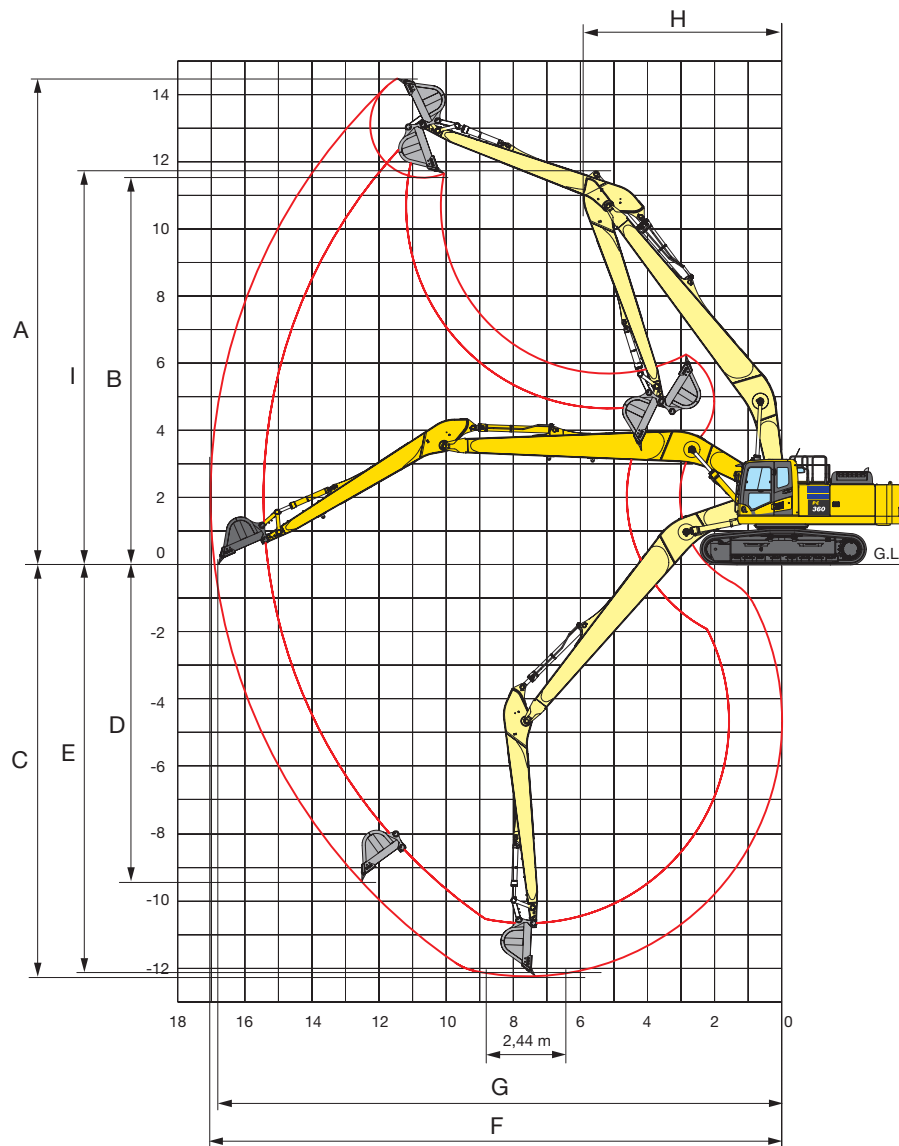
CAPACITÉ DU GODET	PC240LC-10	PC240NLC-10
Godet usage général	955 mm	955 mm
Largeur du godet max.		
Capacité du godet max.		
Poids du matériau jusqu'à 1,2 t/m ³	0,51 m ³ 450 kg	0,38 m ³ 390 kg
Poids du matériau jusqu'à 1,5 t/m ³	0,44 m ³ 415 kg	0,31 m ³ 355 kg
Poids du matériau jusqu'à 1,8 t/m ³	0,38 m ³ 390 kg	0,27 m ³ 340 kg
Godet curage		
Largeur du godet max.	2.100 mm	2.100 mm
Charge max. au bout du balancier	1.300 kg	1.000 kg

* Charge max. au bout du balancier (godet + charge utile). Capacité et poids max. conformément à ISO 10567:2007.

Consulter votre revendeur Komatsu pour la bonne sélection de godets et d'accessoires en fonction de votre application.

Rayon d'action PC360LC-10

17 M LONG REACH



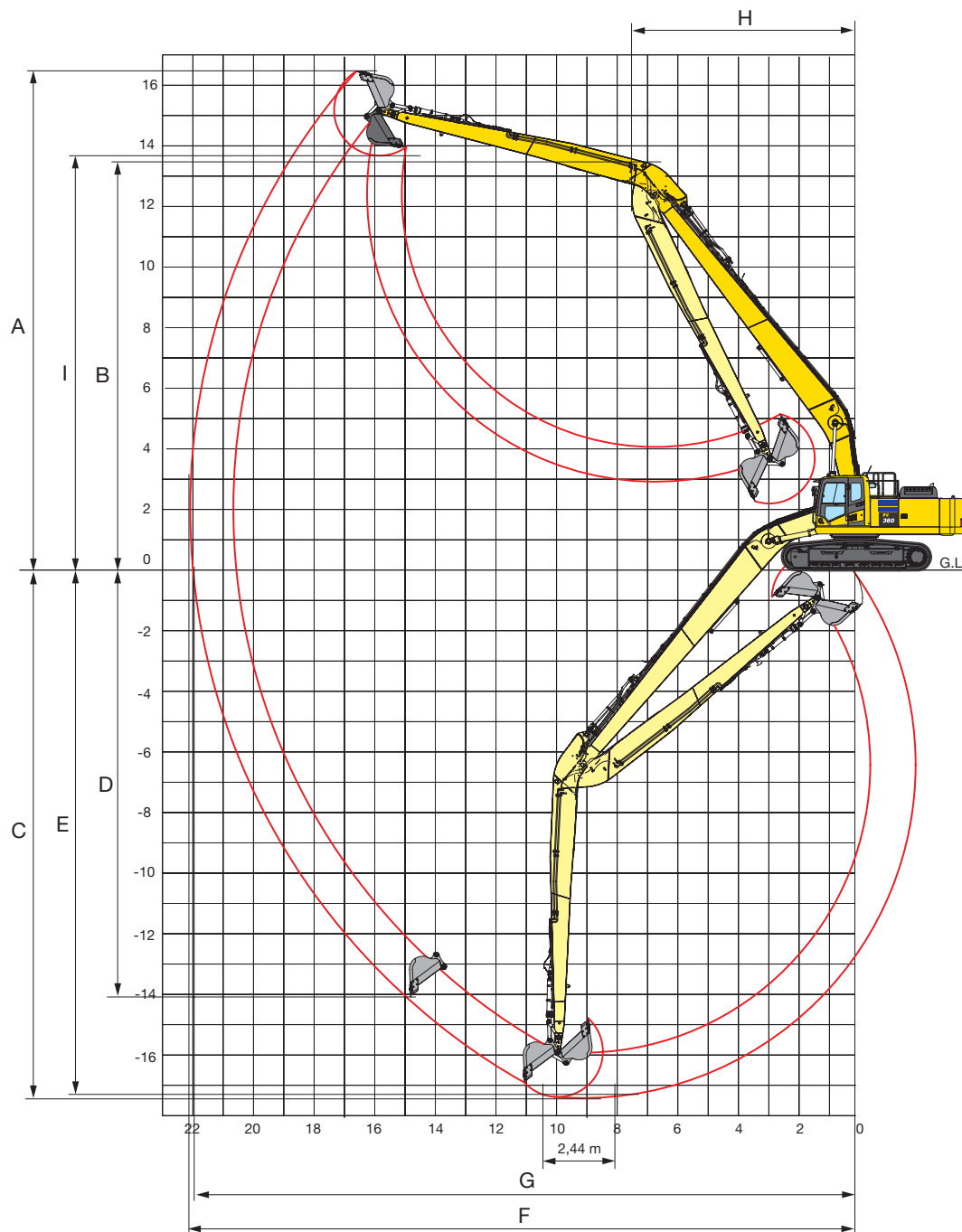
17 M LONG REACH

PC360LC-10

A	Hauteur maximale d'excavation	14.595 mm
B	Hauteur maximale de déversement	11.480 mm
C	Profondeur maximale d'excavation	12.300 mm
D	Profondeur maximale d'excavation en paroi verticale	9.445 mm
E	Profondeur max. d'excavation sur une longueur de 2,44 m	12.200 mm
F	Portée maximale d'excavation	17.000 mm
G	Portée max. d'excavation au niveau du sol	16.880 mm
H	Rayon de rotation minimal	5.970 mm
I	Hauteur max. de rotation min.	11.700 mm

Rayon d'action PC360LC-10

22 M SUPER LONG FRONT



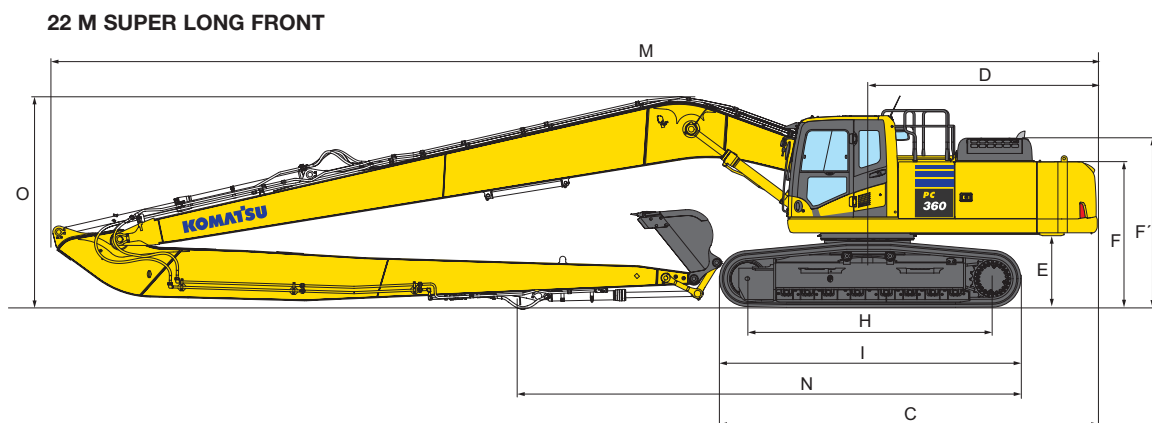
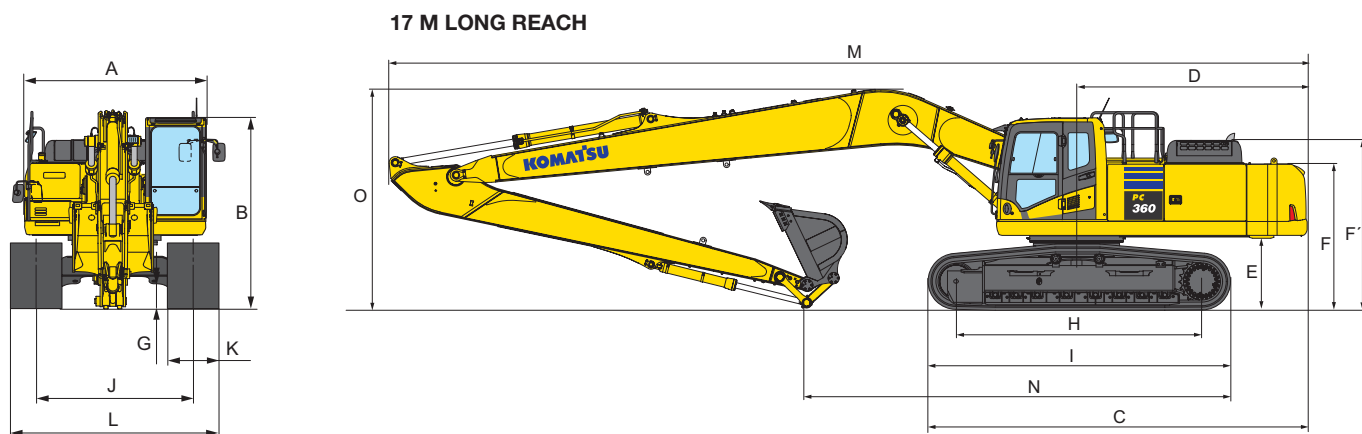
22 M SUPER LONG FRONT

PC360LC-10

A	Hauteur maximale d'excavation	16.260 mm
B	Hauteur maximale de déversement	13.480 mm
C	Profondeur maximale d'excavation	17.485 mm
D	Profondeur maximale d'excavation en paroi verticale	14.275 mm
E	Profondeur max. d'excavation sur une longueur de 2,44 m	17.410 mm
F	Portée maximale d'excavation	22.010 mm
G	Portée max. d'excavation au niveau du sol	21.915 mm
H	Rayon de rotation minimal	7.350 mm
I	Hauteur max. de rotation min.	13.445 mm

Dimensions PC360LC-10

DIMENSIONS	PC360LC-10
A Largeur hors-tout (structure supérieure)	2.995 mm
B Hauteur hors-tout (sommets de la cabine)	3.160 mm
C Longueur hors-tout (corps de la machine)	6.200 mm
D Longueur arrière	3.770 mm
Rayon de rotation arrière	3.820 mm
E Garde au sol (contrepoids)	1.185 mm
F Hauteur du corps de la machine	2.360 mm
F' Hauteur du corps de la machine (au dessus du capot moteur)	2.750 mm
G Garde au sol	500 mm
H Longueur de chaîne au contact au sol	4.030 mm
I Longueur de chaîne	4.955 mm
J Voie des chaînes	2.590 mm
K Largeur d'un patin	700, 800, 850 mm
L Larg. du châssis hors-tout avec patins de 700 mm	3.290 mm
Larg. du châssis hors-tout avec patins de 800 mm	3.390 mm
Larg. du châssis hors-tout avec patins de 850 mm	3.440 mm



DIMENSIONS POUR LE TRANSPORT	17 M LONG REACH	22 M SUPER LONG FRONT
Longueur balancier	7.230 mm	10.700 mm
Longueur flèche	10.000 mm	12.400 mm
M Longueur pour transport	15.050 mm	17.210 mm
N Longueur sur sol (transport)	6.920 mm	11.800 mm
O Hauteur hors-tout (sommets de la flèche)	3.710 mm	3.470 mm

Spécifications PC360LC-10

MOTEUR

Modèle.....	Komatsu SAA6D114E-5
Type.....	Injection directe «Common Rail», refroidissement par eau, quatre temps, turbocompresseur, avec échangeur de température
Puissance du moteur	
régime.....	1.950 t/mn
ISO 14396.....	202 kW / 275 ch
ISO 9249 (puissance moteur nette).....	192 kW / 261 ch
Nombre de cylindres.....	6
Alésage × course.....	114 × 144,5 mm
Cylindrée.....	8,85 l
Batterie.....	2 × 12 V / 155 Ah
Alternateur.....	24 V / 60 A
Démarrateur.....	24 V / 11 kW
Filtre à air.....	À double élément avec indicateur de colmatage et auto-évacuateur de poussière
Refroidisseur.....	Ventilateur de type aspiration avec grille de protection

SYSTÈME HYDRAULIQUE

Type.....	HydrauMind. Système à centre fermé à détection de charge et à valves de compensation de pression
Distributeurs additionnels.....	2 circuits additionnels et à contrôle proportionnel en option
Pompe principale.....	2 pompes à débit variable alimentant la flèche, le balancier, le godet et les circuits de rotation et de translation
Débit maximum.....	2 × 267,5 l/min
Tarage des soupapes de sécurité	
Circuit équipements.....	380 kg/cm ²
Déplacement.....	380 kg/cm ²
Rotation.....	295 kg/cm ²
Circuit de pilotage.....	33 kg/cm ²

CHÂSSIS

Construction.....	Châssis central en X avec trains de chenilles à caissons
Chaînes	
Type.....	Étanches
Patins (chaque côté).....	48
Tension.....	À ressort et hydraulique
Galets	
Galets de roulement (chaque côté).....	8
Galets porteurs (chaque côté).....	2

POIDS OPÉRATIONNEL (CA.)

	LONG REACH		SUPER LONG FRONT	
Patins triple arête	Poids opérationnel	Pression au sol	Poids opérationnel	Pression au sol
700 mm	42.130 kg	0,68 kg/cm ²	41.300 kg	0,68 kg/cm ²
800 mm	42.510 kg	0,60 kg/cm ²	41.680 kg	0,60 kg/cm ²
850 mm	42.700 kg	0,57 kg/cm ²	41.870 kg	0,57 kg/cm ²

17 m Long Reach: Poids opérationnel incluant équipements de travail spécifiés, avec balancier de 7,23 m, godet de 871 kg, opérateur, lubrifiants, liquide de refroidissement, réservoir de carburant plein et équipements de série compris.

22 m Super Long Front: Poids opérationnel incluant équipements de travail spécifiés, avec balancier de 10,7 m, godet de 475 kg, opérateur, lubrifiants, liquide de refroidissement, réservoir de carburant plein et équipements de série compris.

SYSTÈME DE ROTATION

Type.....	Moteur à piston axial avec double réduction planétaire
Verrouillage de la rotation.....	Frein à disques hydraulique actionné électriquement dans le moteur de rotation
Vitesse de rotation.....	0 - 9,5 t/mn
Couple de rotation.....	102,9 kNm

TRANSMISSION ET FREINAGE

Direction.....	2 leviers avec pédales donnant un contrôle indépendant total sur chaque chaîne
Méthode de direction.....	Hydrostatique
Translation.....	Sélection automatique 3 vitesses
Rampe max.....	70%, 35°
Vitesses max.	
Lo / Mi / Hi.....	3,2 / 4,5 / 5,5 km/h
Puissance de traction max.....	29.570 kg
Système de freinage.....	Disques à commandes hydrauliques dans chaque moteur de translation

CAPACITÉ DE REMPLISSAGE

Réservoir de carburant.....	605 l
Système de refroidissement.....	37,0 l
Huile du moteur.....	35,0 l
Système de rotation.....	13,7 l
Réservoir hydraulique.....	188 l
Réductions finales (chaque côté).....	9,0 l

ENVIRONNEMENT

Émissions moteur.....	Conforme à la norme EU Stage IIIB
Niveaux de bruit	
LwA bruit extérieur.....	105 dB(A) (2000/14/EC Stage II)
LpA bruit intérieur.....	71 dB(A) (ISO 6396 test dynamique)
Niveaux de vibration (EN 12096:1997)	
Main/bras.....	≤ 2,5 m/s ² (incertitude de mesure K = 0,37 m/s ²)
Corps.....	≤ 0,5 m/s ² (incertitude de mesure K = 0,17 m/s ²)
Contient des gaz à effet de serre fluorés HFC-134a (PRG 1430).	
Quantité de gaz 0,8 kg, équivalent de CO ₂ 1,14 t.	

Capacité de levage PC360LC-10

17 M LONG REACH

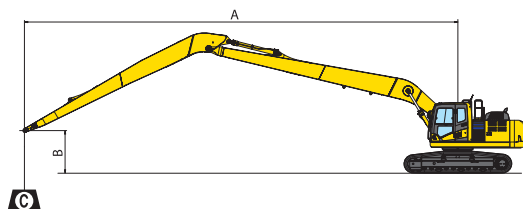
Patins de 700 mm, godet de 450 kg

		A		15,0 m		12,0 m		10,5 m		9,0 m		7,5 m	
B													
12,0 m	kg	*1.800	*1.800			*2.220	*2.220						
9,0 m	kg	*1.670	*1.670			*2.760	*2.760						
6,0 m	kg	*1.690	*1.690	*2.410	*2.410	*3.040	*3.040	*3.390	*3.390				
3,0 m	kg	*1.840	*1.840	*2.730	*2.730	*3.450	*3.450	*3.980	*3.980	*4.740	*4.740	*5.910	*5.910
0,0 m	kg	*2.130	*2.130	*2.860	2.830	*3.810	*3.810	*4.510	*4.510	*5.500	*5.500	*6.980	*6.980
- 3,0 m	kg	*2.660	*2.660	*2.730	*2.730	*3.950	*3.950	*4.720	*4.720	*5.750	*5.750	*7.180	*7.180
- 6,0 m	kg	*2.800	*2.800			*3.640	*3.640	*4.420	*4.420	*5.360	*5.360	*6.560	*6.560
- 9,0 m	kg	*2.640	*2.640					*3.190	*3.190	*4.000	*4.000	*4.930	*4.930

22 M SUPER LONG FRONT

Patins de 700 mm, godet de 575 kg

		A		18,0 m		14,0 m		12,0 m		10,0 m		8,0 m	
B													
12,5 m	kg	*550	*550	*730	*730								
9,0 m	kg	*550	*550	*1.360	*1.360								
6,0 m	kg	*550	*550	*1.450	*1.450								
3,0 m	kg	*600	*600	*1.580	1.550	*2.170	*2.170	*2.620	*2.620	*3.290	*3.290		
0,0 m	kg	*700	*700	*1.720	1.350	*2.460	2.430	*3.060	*3.060	*3.950	*3.950	*5.400	*5.400
- 3,0 m	kg	*850	750	*1.800	1.190	*2.680	2.090	*3.360	2.750	*4.370	3.660	*5.930	5.020
- 6,0 m	kg	*1.150	850	*1.780	1.100	*2.750	1.890	*3.470	2.490	*4.470	3.340	*5.950	4.700
- 9,0 m	kg	*1.400	1.100			*2.600	1.840	*3.290	2.430	*4.210	3.290	*5.490	4.720
- 12,0 m	kg	*1.350	*1.350			*2.040	1.970	*2.710	2.560	*3.490	3.470	*4.480	*4.480
- 15,0 m	kg	*1.000	*1.000					*1.280	*1.280	*1.960	*1.960	*2.600	*2.600



A – Portée du centre de rotation

B – Hauteur au crochet du godet

C – Capacité de levage

– Rendement vers l'avant

– Rendement sur le côté

– Rendement à portée maximale

* La charge est limitée par la capacité hydraulique plutôt que par le basculement. Les rendements se basent sur la norme SAE N° J1097.

Les charges indiquées ne dépassent pas 87% de la capacité hydraulique de levage ou 75% de la charge de basculement.

La capacité de levage spécifiée est basée sur un levage sans accessoire. Si un équipement supplémentaire est installé sur le balancier, il convient de soustraire le poids de cet équipement aux valeurs mentionnées.

CAPACITÉ DU GODET

PC360LC-10

Équipements	17 m Long Reach		22 m Super Long Front	
Godet usage général	1.200 mm		955 mm	
Largeur du godet max.				
Capacité du godet max.				
Poids du matériau jusqu'à 1,2 t/m ³	1,11 m ³	890 kg	0,63 m ³	650 kg
Poids du matériau jusqu'à 1,5 t/m ³	1,01 m ³	830 kg	0,53 m ³	610 kg
Poids du matériau jusqu'à 1,8 t/m ³	0,93 m ³	780 kg	0,47 m ³	575 kg
Godet curage				
Largeur du godet max.	2.100 mm		2.100 mm	
Charge max. au bout du balancier	2.455 kg		1.300 kg	

* Charge max. au bout du balancier (godet + charge utile). Capacité et poids max. conformément à ISO 10567:2007.

Consulter votre revendeur Komatsu pour la bonne sélection de godets et d'accessoires en fonction de votre application.

Pelle hydraulique

Long Reach Super Long Front

Équipements standards et optionnels

MOTEUR

Moteur diesel Komatsu, turbocompressé, injection directe à rampe commune haute pression	●
Conforme EU Stage IIIB	●
Ventilateur de type aspiration avec protection radiateur	●
Système automatique de préchauffage moteur	●
Système de prévention de surchauffe moteur	●
Commande régime moteur	●
Fonction auto-décélération	●
Arrêt moteur par clé	●
Démarrage moteur pouvant être sécurisé par mot de passe	●

SYSTÈME HYDRAULIQUE

Système hydraulique HydrauMind à centre fermé à détection de charge (E-CLSS)	●
Système de commande mutuelle de pompe et de moteur	●
Système de sélection de 6 modes de travail: mode puissance, mode économique, mode marteau, modes accessoire puissance et accessoires économique et mode levage	●
Leviers PPC réglables pour la commande du balancier, de la flèche, du godet et de la rotation, avec curseur proportionnel pour la commande des outils et 3 boutons auxiliaires	●
1 circuit hydraulique additionnel, pour l'utilisation d'un godet inclinable	●

SYSTÈME D'ÉCLAIRAGE

Phares de travail: 2 sur tourelle, 1 sur flèche (gauche)	●
Phares de travail supplémentaires: 4 sur toit de cabine (avant), 1 sur toit de cabine (arrière), 1 sur flèche (droite), 1 sur contrepoids (arrière), gyrophare	○

CHÂSSIS

Protections galets	●
Protection sous-châssis	●
Patins triple arête de 600, 700, 800, 900 mm	○
Patins triple arête de 700, 800, 850 mm (PC360LC-10)	○
Protection train de chaîne pleine longueur	○

CABINE

SpaceCab™ à sécurité renforcée; cabine hautement pressurisée montée sur amortisseurs flottants avec vitres de sécurité teintées, hayon de toit, pare-brise avant amovible avec verrouillage, glace inférieure amovible, essuie-glace avant à balayage intermittent, pare-soleil à enroulement, allume-cigare, cendrier, rangements, tapis de sol	●
Siège chauffant à haut dossier et suspension pneumatique avec support lombaire, accoudoirs réglables en hauteur montés sur console et ceinture de sécurité avec enrouleur	●
Climatisation automatique	●
Alimentations 12/24 volts	●
Porte gobelets et porte revues	●
Caisson chaud et froid	●
Radio	●
Entrée auxiliaire (fiche MP3)	●
Essuie-glace inférieur	○
Pare-pluie (pas avec OPG)	○

SERVICE ET ENTRETIEN

Désaération automatique du circuit carburant	●
Filtre à air à double élément avec auto-évacuateur de particules et indicateur de colmatage	●
KOMTRAX™ – Système de suivi à distance Komatsu	●
Moniteur couleur compatible vidéo multi-fonctions avec système de contrôle de gestion de l'équipement (Equipment Management and Monitoring System, EMMS) et guidage pour une meilleure efficacité	●
Outillage premier secours	●
Komatsu CARE™	●
Graissage centralisé automatique (seulement PC360 LR)	●
Points de service	○

TRANSMISSION ET FREINAGE

Translation hydrostatique, 3 vitesses avec changement de vitesse automatique et réductions finales de type planétaire, freins hydrauliques de stationnement et de translation	●
Leviers de commande type PPC et pédales pour translation et direction	●

ÉQUIPEMENT DE SÉCURITÉ

Système de caméra vue arrière	●
Avertisseur sonore électrique	●
Alarme sonore de déplacement	●
Clapets de sécurité sur vérins de flèche	●
Larges rampes d'accès et rétroviseurs	●
Coupe-circuit général	●
Cabine ROPS conformément à ISO 12117-2:2008	●
Commutateur d'arrêt d'urgence du moteur	●
Protection frontale OPG niveau II (FOPS), à charnière	○
Protection OPG niveau II sur le dessus (FOPS)	○
Caméra additionnelle, installée côté droit	○

AUTRES ÉQUIPEMENTS

Contrepoids spécifique	●
Points de graissage regroupés pour couronne d'orientation	●
Pompe électrique de remplissage carburant à coupure automatique	●
Huile biodégradable pour installation hydraulique	○
Couleur client	○

ÉQUIPEMENT DE TRAVAIL

Flèche et balancier Super Long Front	●
Flèche et balancier Long Reach (seulement PC360LC)	○
Godets Komatsu	○

Autres équipements sur demande

- équipements standards
- équipements optionnels

KOMATSU

**Komatsu Europe
International N.V.**
Mechelsesteenweg 586
B-1800 VILVORDE (BELGIQUE)
Tel. +32-2-255 24 11
Fax +32-2-252 19 81
www.komatsu.eu

Votre partenaire Komatsu :